

Azalia 2



Technologia:

- Wersja: CE
- Dach: dachówka ceramiczna CREATON
- Ściany: 2-warstwowe - pustak ceramiczny + styropian
- Stropy: żelbetowe, wylewane

Parametry domu:

Powierzchnia całkowita [m ²]:	199.94
Powierzchnia użytkowa [m ²]:	114.09
Powierzchnia zabudowy [m ²]:	112.77
Powierzchnia parteru [m ²]:	66.25
Powierzchnia poddasza [m ²]:	47.84
Kubatura [m ³]:	531.00
Max. wysokość w kalenicy [m]:	9.04
Powierzchnia garażu [m ²]:	18.99

Cena projektu: **5149 zł**

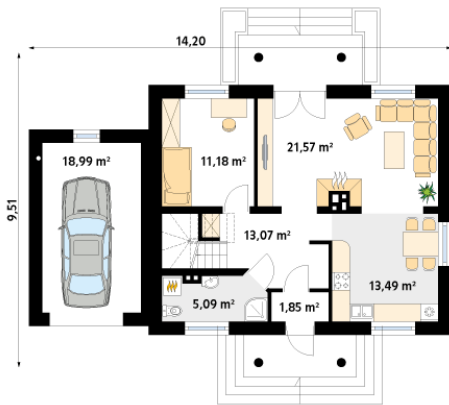
Cena kosztorysu: **550 zł**



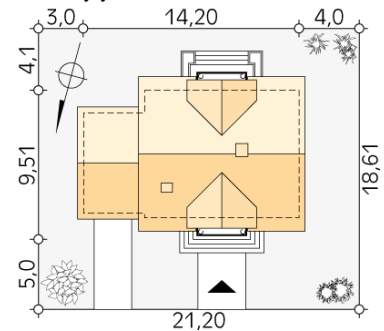
Autorzy: arch. Maciej Matłowski

Dom jednorodzinny z poddaszem użytkowym i garażem, który można dobudować później. Na parterze znajduje się dodatkowy pokój. Na poddaszu zaprojektowano trzy sypialnie, łazienkę i garderobę.

Parter:



Gabaryty działki:



Piętro/poddasze:

