

# Koncert 2



## Technologia:

- Wersja: CE
- Dach: blachodachówka
- Ściany: 2-warstwowe - pustak ceramiczny + styropian
- Stropy: żelbetowe, wylewane

## Parametry domu:

Powierzchnia całkowita [m2]:	<b>245.90</b>
Powierzchnia użytkowa [m2]:	<b>168.60</b>
Powierzchnia zabudowy [m2]:	<b>149.70</b>
Powierzchnia parteru [m2]:	<b>83.20</b>
Powierzchnia poddasza [m2]:	<b>85.40</b>
Kubatura [m3]:	<b>837.00</b>
Max. wysokość w kalenicy [m]:	<b>8.80</b>
Powierzchnia garażu [m2]:	<b>28.60</b>

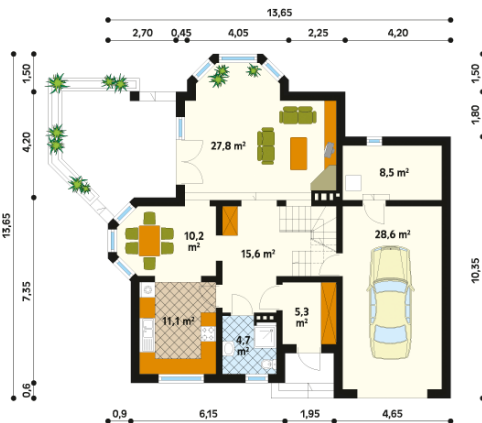
Cena projektu: **3300 zł**  
Cena kosztorysu: **600 zł**



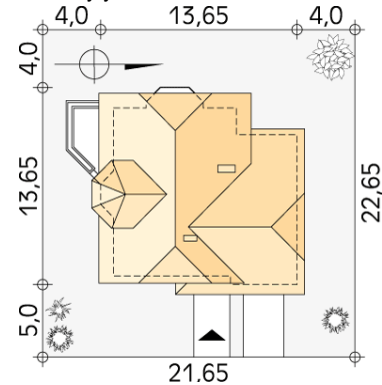
Autorzy: arch. Tomasz Sobieszuk

Dom jednorodzinny, parterowy z użytkowym poddaszem, niepodpiwniczony. Zwarty, funkcjonalny dom dla 4 – 5-osobowej rodziny. Bezpośrednie połączenie domu z garażem, pokój – pracownia na półpiętrze. Na parterze jadalnia z graniastym wykuszem i wyjściem na zadaszony taras i ogród.

Parter:



Gabaryty działki:



Piętro/poddasze:

